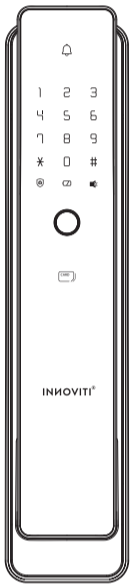


# HƯỚNG DẪN SỬ DỤNG



Vân tay  
Mật khẩu  
Thẻ từ  
Chìa khóa cơ  
Bluetooth ( Tùy chọn )  
Điều khiển từ xa ( Tùy chọn )

Mật khẩu người quản lý mặc định là 123456

Hãy thay đổi mật khẩu người quản lý mới. Để an toàn không nên dùng mật khẩu các số trùng nhau hoặc số tiến.

PTMP8920ONTA REV.01

## CHÚ Ý AN TOÀN

- Đọc kĩ hướng dẫn sử dụng trước khi sử dụng sản phẩm.
- Để bảo mật thì mật khẩu nên được thay đổi thường xuyên.
- Khi lắp pin ngược cực có thể gây cháy nổ hoặc cháy pin
- Khi biểu tượng pin nhấp nháy cần được thay thế toàn bộ pin
- Không tự ý lắp đặt, tháo rời hay sửa chữa mà không có sự hỗ trợ của nhân viên kĩ thuật
- Không được đâm, chèn các vật nhọn vào sản phẩm
- Sử dụng vải mềm và khô để lau sản phẩm
- Không được để nước vào trong sản phẩm
- Không sử dụng sản phẩm ngoài mục đích của khóa điện tử
- Không để sản phẩm chịu bất kì tác động mạnh nào

## Thông số sản phẩm

Điều kiện lắp đặt	Độ dày cửa	40 ~ 120mm
Phương pháp mở	Mật khẩu Thẻ từ Vân tay	Có thể đăng kí đến 4 mật khẩu 4-12 số Có thể đăng kí 100 thẻ từ Có thể đăng kí 100 vân tay
Điện áp	DC 6V	LR6 1.5V AA Pin Alkaline
Nguồn ngoài khẩn cấp	DC 5V	USB Type C
Cảnh báo nhiệt độ cao	Cảm biến nhiệt độ	75°C ± 3°C (Môi trường thí nghiệm) 62°C ± 5° C (Môi trường chung)
Vật liệu	Thân ngoài Thân trong	Zn, ABS, PC Zn, ABS, PC

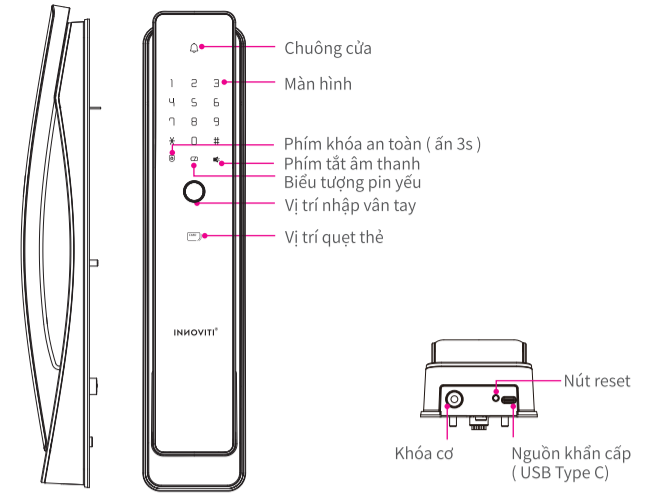


**Chú ý**

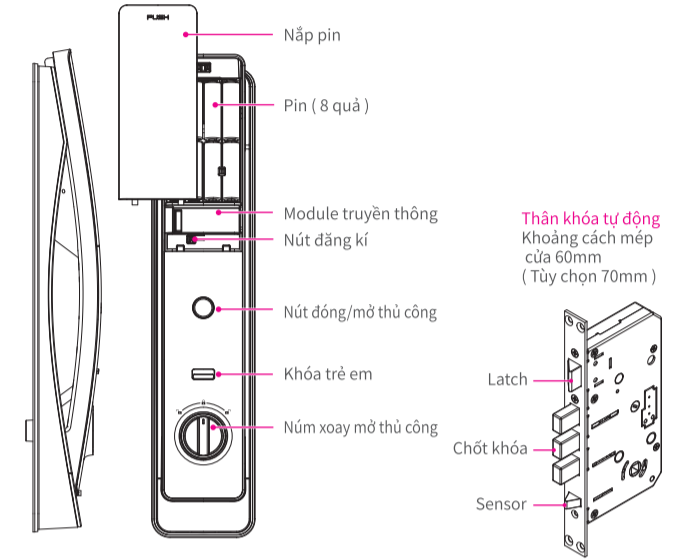
Sản phẩm này có chìa khóa cơ.

Vì vậy, hãy đảm bảo giữ ít nhất 1 chìa khóa ở bên ngoài để xử lý trong trường hợp khẩn cấp

## Tên từng phần ( Thân ngoài )



## Tên từng phần ( Thân trong )



## Thành phần sản phẩm

\* Thành phần sản phẩm có thể thay đổi tùy thuộc vào môi trường cài đặt

Thẻ từ	Bộ vít	Mortise
Hướng dẫn sử dụng	Khóa cơ	Trục Mortise
Hướng dẫn lắp đặt	Tấm đối	Chốt chặn
Hướng dẫn khoan lỗ	Pin AA ( LR6)	Hộp tấm đối

## Bán riêng

Smart bridge	Điều khiển/ Module điều khiển	Module chuông hình
--------------	-------------------------------	--------------------

## Chế độ đăng kí

**Xác thực bằng mật khẩu người quản lý**

Bước 1: [R] Bước 2: [Mật khẩu] Bước 3: [#]

**Xác thực bằng thẻ người quản lý**

Bước 1: [R] Bước 2: [Thẻ từ]

· Nếu không có thao tác nhập trong vòng 10s thì việc nhập sẽ được hủy bỏ  
 · Nếu nhập mật khẩu nhỏ hơn 6 kí tự và lớn hơn 12 kí tự thì việc xác thực được hủy bỏ  
 · Khi nhập mật khẩu người quản lý mà nhấn phím \* thì sẽ được thiết lập lại việc nhập  
 · Khi ấn phím # mà không nhập thao tác nào hoặc ấn nút đăng kí trong lúc nhập thì việc xác thực được hủy bỏ

## Đăng kí / Thay đổi mật khẩu

**Đảm bảo đăng kí trong khi cửa đang ở chế độ mở**

**Thay đổi mật khẩu người quản lý**

Bước 1: [Chế độ đăng kí] Bước 2: [O] Bước 3: [Mật khẩu người quản lý] Bước 4: [#]

6~12 kí tự

· Mật khẩu người quản lý mặc định là 123456  
 · Mật khẩu người quản lý không được trùng với mật khẩu người dùng và mật khẩu khách hiện có

## Đăng kí mật khẩu người dùng

Bước 1: [Chế độ đăng kí] Bước 2: [1] Bước 3: [Mật khẩu người dùng] Bước 4: [#]

4~12 kí tự

· Lắp lại từ bước 3 trước khi màn hình tắt để đăng kí thêm mật khẩu người dùng  
 ( Có thể đăng kí đến 4 mật khẩu )  
 · Mật khẩu người dùng không được trùng với mật khẩu người quản lý và mật khẩu khách hiện có

## Đăng kí mật khẩu người dùng với địa chỉ ID cá nhân

Bước 1: [Chế độ đăng kí] Bước 2: [1] Bước 3: [Địa chỉ ID 1-4] Bước 4: [#] Bước 5: [Mật khẩu người dùng] Bước 6: [#]

4~12 kí tự

· Lắp lại từ bước 3 trước khi màn hình tắt để đăng kí thêm mật khẩu người dùng  
 ( Có thể đăng kí đến 4 mật khẩu )  
 · Mật khẩu người dùng không được trùng với mật khẩu người quản lý và mật khẩu khách hiện có

## Đăng kí mật khẩu một lần ( Mật khẩu khách )

Bước 1: [Chế độ đăng kí] Bước 2: [4] Bước 3: [Mật khẩu một lần] Bước 4: [#]

6 kí tự

· Mật khẩu khách không được trùng với mật khẩu người dùng và mật khẩu người quản lý hiện có  
 · Mật khẩu khách sẽ hết hạn sau khi dùng để thực hiện mở cửa

· Nếu không có thao tác nhập trong vòng 10s thì việc nhập sẽ được hủy bỏ  
 · Khi nhập mật khẩu người quản lý, mật khẩu người dùng, mật khẩu khách mà nhấn phím \* thì sẽ được thiết lập lại việc nhập  
 · Khi ấn phím # mà không nhập thao tác nào hoặc ấn nút đăng kí trong lúc nhập thì việc xác thực được hủy bỏ

## Đăng kí Thẻ

**Đảm bảo đăng kí trong khi cửa đang ở chế độ mở**

**Đăng kí thẻ người quản lý**

Bước 1: [Chế độ đăng kí] Bước 2: [O] Bước 3: [Địa chỉ ID 1-10]

· Lắp lại từ bước 3 trước khi màn hình tắt để đăng kí thêm thẻ người quản lý  
 ( Có thể đăng kí đến 10 thẻ người quản lý )  
 · Thẻ người quản lý không được trùng với thẻ người dùng

## Đăng kí thẻ người quản lý với địa chỉ ID cá nhân

Bước 1: [Chế độ đăng kí] Bước 2: [O] Bước 3: [Địa chỉ ID 1-10] Bước 4: [#] Bước 5: [Thẻ từ]

· Lắp lại từ bước 3 trước khi màn hình tắt để đăng kí thêm thẻ người quản lý  
 ( Có thể đăng kí đến 10 thẻ người quản lý )  
 · Thẻ người quản lý không được trùng với thẻ người dùng

## Đăng kí thẻ người dùng

Bước 1: [Chế độ đăng kí] Bước 2: [2] Bước 3: [Thẻ từ]

· Lắp lại từ bước 3 trước khi màn hình tắt để đăng kí thêm thẻ người dùng  
 ( Có thể đăng kí đến 100 thẻ người dùng )  
 · Thẻ người dùng không được trùng với thẻ người quản lý

## Đăng kí thẻ người dùng với địa chỉ ID cá nhân

Bước 1: [Chế độ đăng kí] Bước 2: [2] Bước 3: [Địa chỉ ID 1-10] Bước 4: [#] Bước 5: [Thẻ từ]

**▲ Chú ý :** Khi đăng kí thẻ mà quẹt thẻ ở chế độ đăng kí tự động quẹt thẻ lần lượt thì không chọn được đăng kí theo ID cá nhân nữa. Nếu muốn đăng kí theo ID cá nhân thì hãy thao tác lại từ bước vào chế độ đăng kí

· Lắp lại từ bước 3 trước khi màn hình tắt để đăng kí thêm thẻ người quản lý  
 ( Có thể đăng kí đến 100 thẻ người dùng )  
 · Thẻ người dùng không được trùng với thẻ người quản lý  
 · Nếu không có thao tác nhập trong vòng 10s thì việc nhập sẽ được hủy bỏ  
 · Khi ấn phím # mà không nhập thao tác nào hoặc ấn nút đăng kí trong lúc nhập thì việc xác thực được hủy bỏ

## Đăng kí vân tay

**Đăng kí vân tay**

Bước 1: [Chế độ đăng kí] Bước 2: [3] Bước 3: [6 lần] Bước 4: [#]

· Lắp lại từ bước 3 trước khi màn hình tắt để đăng kí thêm vân tay người dùng  
 ( Có thể đăng kí đến 100 vân tay )  
 · Nếu không có thao tác nhập trong vòng 10s thì việc nhập sẽ được hủy bỏ  
 · Khi ấn phím # mà không nhập thao tác nào hoặc ấn nút đăng kí trong lúc nhập thì việc xác thực được hủy bỏ

## Bật / Tắt chế độ khóa bằng phím [#]

Bước 1: [Chạm vào màn hình] Bước 2: [Mật khẩu người quản lý] Bước 3: [X] Bước 4: [9] Bước 5: [Bật]

Bước 3: [X] Bước 4: [8] Bước 5: [Tắt]

## Thiết lập khóa tự động / thủ công

**Cho phép thiết lập ở trạng thái cửa đang đóng**

Bước 1: [Chạm vào màn hình] Bước 2: [Mật khẩu người quản lý] Bước 3: [X] Bước 4: [4] Bước 5: [Khóa tự động]

Bước 3: [X] Bước 4: [7] Bước 5: [Khóa thủ công]

· Khi thiết lập chế độ thủ công, khóa sẽ không tự động khóa mặc dù cửa được đóng  
 · Ấn nút mở thủ công bên trong hoặc chạm sáng màn hình ấn nút # bên ngoài để khóa  
 · Ở trạng thái xuất hàng, khóa được thiết lập mặc định ở chế độ khóa tự động

## Mở cửa từ bên ngoài

**Khí ở trạng thái khóa tự động**  
 Có thể mở khóa bằng cách xác nhận mật khẩu hoặc thẻ từ hoặc vân tay

**Khí ở trạng thái khóa thủ công**  
 Chạm vào màn hình sau đó mở cửa hoặc ấn vân tay sau đó mở cửa

## Đóng cửa từ bên ngoài

**Khí ở trạng thái khóa tự động**  
 Khóa sẽ tự động khóa sau khoảng 2s đóng cửa.

**Khí ở trạng thái khóa thủ công**  
 Chạm vào màn hình rồi ấn # để khóa [ Khóa ở trạng thái bật chế độ khóa bằng phím # ]  
 Chạm vào màn hình sáng lên rồi xác nhận bằng mật khẩu hoặc thẻ từ hoặc vân tay để khóa [ Khóa ở trạng thái tắt chế độ khóa bằng phím # ]

## Đóng cửa từ bên trong và chế độ khóa trái

**Khí ở trạng thái khóa tự động**  
 Khóa sẽ tự động khóa sau khoảng 2s đóng cửa. Khi cửa ở trạng thái khóa ấn giữ nút mở thủ công 3s để thiết lập chế độ khóa trái

**Khí ở trạng thái khóa thủ công**

Ấn giữ nút mở thủ công bên trong khoảng 3s để khóa. ở trạng thái khóa nếu ấn giữ nút mở thủ công tiếp 3s sẽ thiết lập chế độ khóa trái  
 Để tắt khóa trái  
 Ấn nút mở thủ công bên trong hoặc bên ngoài nhập mật khẩu người quản lý rồi ấn \* 9

## Chế độ xóa

### Xác thực bằng mật khẩu người quản lý

Bước 1 Bước 2 Bước 3

Chạm vào màn hình Mật khẩu người quản lý #

3s 6-12 ký tự

### Xác thực bằng thẻ người quản lý

Bước 1 Bước 2

Chạm vào màn hình Thẻ người quản lý

3s

. Nếu không có thao tác nhập trong vòng 10s thì việc nhập sẽ được hủy bỏ  
. Có âm báo lỗi xảy ra nếu nhập mật khẩu nhỏ hơn 6 ký tự hoặc lớn hơn 12 ký tự và việc nhập sẽ được hủy bỏ.  
. Trong khi nhập mật khẩu người quản lý mà ấn phím \* thì sẽ được thiết lập lại việc nhập  
. Khi ấn phím # mà không nhập thao tác nào hoặc ấn nút đăng kí trong lúc nhập thì việc xác thực được hủy bỏ

## Xóa mật khẩu

### Xóa mật khẩu người dùng

Bước 1 Bước 2 Bước 3 Bước 4

Chế độ xóa 1 Địa chỉ ID 1-4

### Xóa toàn bộ mật khẩu người dùng

Bước 1 Bước 2 Bước 3

Chế độ xóa 1 #

3s

### Xóa mật khẩu một lần (mật khẩu khách)

Bước 1 Bước 2 Bước 3

Chế độ xóa 4

## Xóa thẻ

### Xóa thẻ người quản lý với mã ID cá nhân

Bước 1 Bước 2 Bước 3 Bước 4

Chế độ xóa 0 Địa chỉ ID 1-10

### Xóa thẻ người quản lý

Bước 2 Bước 3

0

### Xóa toàn bộ thẻ người quản lý

Bước 2 Bước 3

0 #

3s

### Xóa thẻ người dùng với mã ID cá nhân

Bước 2 Bước 3 Bước 3

2 Địa chỉ ID 1-100

### Xóa thẻ người dùng

Bước 2 Bước 3

2

### Xóa toàn bộ thẻ người dùng

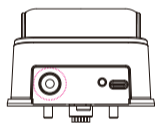
Bước 2 Bước 3

2 #

3s

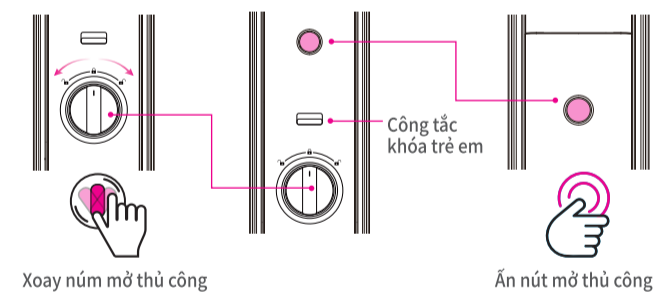
## Mở cửa từ bên ngoài (Dùng chìa khóa cơ)

Sử dụng chìa khóa cơ cắm vào phía dưới của thân khóa bên ngoài và xoay trái/ phải để mở khóa



## Mở cửa từ bên trong

Mở cửa bằng cách đẩy hoặc kéo tay cầm bên trong tùy thuộc vào phương pháp mở



▲ **Chú ý:** nếu ấn nút mở thủ công không mở thì xem công tắc khóa trẻ em có đang được thiết lập hay không.

## Cài đặt bảo mật bên trong

### Khóa tự động

Chốt sẽ tự động khóa lại sau khoảng 2s sau khi đóng cửa

### Khóa trẻ em

Sau khi đóng cửa, gạt nút khóa trẻ em lên trên.  
▪ Ở chế độ này ấn nút mở thủ công bên trong thì sẽ không mở được khóa

Gạt công tắc lên trên

### Khóa trái bên trong

Sau khi đóng cửa ấn giữ nút mở thủ công 3s có âm báo hoàn thành.  
▪ Khi cài đặt chế độ này bên ngoài nhập mật khẩu, thẻ hay vân tay cũng không mở khóa được.

## Bật / Tắt cảnh báo cửa mở

Cho phép thiết lập ở trạng thái cửa đang đóng

### Bật cảnh báo cửa mở

Bước 1 Bước 2 Bước 3 Bước 4

Chạm vào màn hình Mật khẩu người quản lý

Tắt cảnh báo cửa mở

Bước 1 Bước 2 Bước 3 Bước 4

Chạm vào màn hình Mật khẩu người quản lý

. Tiếng cảnh báo sẽ tắt khi cửa được đóng.  
. Cài đặt mặc định là chế độ tắt

## Xóa vân tay

### Xóa vân tay người dùng với mã ID cá nhân

Bước 1 Bước 2 Bước 3 Bước 4

Chế độ xóa 3 Địa chỉ ID 1-100

### Xóa toàn bộ vân tay

Bước 1 Bước 2 Bước 3

Chế độ xóa 3 #

3s

## Mở cửa từ bên ngoài (Dùng mật khẩu)

### Mở thông thường

Bước 1 Bước 2

Mật khẩu #

### Mở ở chế độ xác thực kép

Bước 1 Bước 2 Bước 3 Bước 1 Bước 2 Bước 3

Mật khẩu # hoặc Mật khẩu #

. Mật khẩu khách và mật khẩu người quản lý không hoạt động ở chế độ xác thực kép  
. Khi chưa có thẻ người dùng nào được đăng kí thì chế độ xác thực kép không hoạt động  
(Chế độ xác thực thường sẽ được áp dụng thậm chí đang cài đặt chế độ xác thực kép)

## Bật / Tắt chức năng mã số ảo

Bước 1 Bước 2 Bước 3 Bước 4 Bước 5

Chạm vào màn hình Mật khẩu người quản lý

▪ Mặc định cài đặt ở chế độ bật.

## Các tiện ích khác

### Chuông cửa

Trạng thái cửa đóng, ấn nút chuông sẽ có âm thanh chuông cửa phát ra

### Nút khóa an toàn

Khi đóng cửa hãy ấn nút khóa an toàn trong 3s ngay lập tức để thiết lập. Khi thiết lập chế độ này sẽ không mở được bằng nút mở thủ công. Nếu xoay núm mở thủ công để mở sẽ phát ra âm thanh cảnh báo xâm nhập

### Nút bật / tắt âm thanh

Khi ấn nút đèn LED sẽ chuyển sang màu đỏ tắt âm khi đó có thể mở khóa không âm 1 chu trình mở và đóng. Ấn lại để bật âm thanh

## Chế độ im lặng

Bước 1 Bước 2 Bước 1 Bước 2 Bước 1 Bước 2

Nút im lặng Mật khẩu Hoặc Nút im lặng Hoặc Nút im lặng

## Phát hiện thẻ tự động và thủ công

Cho phép thiết lập ở trạng thái cửa đang đóng

### Chế độ phát hiện tự động

Bước 1 Bước 2 Bước 3 Bước 4 Bước 5

Chạm vào màn hình Mật khẩu người quản lý

### Chế độ phát hiện thủ công

Bước 1 Bước 2 Bước 3 Bước 4 Bước 5

Chạm vào màn hình Mật khẩu người quản lý

. Cài đặt mặc định của nhà sản xuất là chế độ phát hiện tự động  
. Ở chế độ phát hiện tự động chỉ cần quẹt thẻ lên vị trí quẹt thẻ để mở khóa  
. Ở chế độ phát hiện thủ công phải chạm màn hình sáng trước rồi quẹt thẻ để mở khóa

## Thay đổi âm lượng

8 mức

Âm lượng có thể được điều chỉnh ở trạng thái cửa đang đóng

### Tăng

Bước 1 Bước 2 Bước 3 Bước 4

Chạm vào màn hình Mật khẩu người quản lý

### Giảm

Bước 1 Bước 2 Bước 3 Bước 4

Chạm vào màn hình Mật khẩu người quản lý

## Chế độ xác thực kép

Cho phép thiết lập ở trạng thái cửa đang đóng

### Bật

Bước 1 Bước 2 Bước 3 Bước 4

Chạm vào màn hình Mật khẩu người quản lý

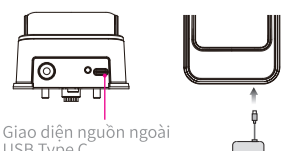
### Tắt

Bước 1 Bước 2 Bước 3 Bước 4

Chạm vào màn hình Mật khẩu người quản lý

## Nguồn khẩn cấp

Khi hết cạn pin không thể nhập và không có chìa khóa để mở hãy sử dụng nguồn ngoài cổng USB Type C cung cấp nguồn để thực hiện mở khóa



## Thay đổi ngôn ngữ

### Tiếng việt

Bước 1 Bước 2 Bước 3 Bước 4

Chạm vào màn hình Mật khẩu người quản lý

### Tiếng Anh

Bước 1 Bước 2 Bước 3 Bước 4

Chạm vào màn hình Mật khẩu người quản lý

### Tắt hướng dẫn giọng nói

Bước 1 Bước 2 Bước 3 Bước 4

Chạm vào màn hình Mật khẩu người quản lý

Cho phép thiết lập ở trạng thái cửa đang đóng

## Cài đặt module BLE (Tùy chọn)

### Đăng kí module BLE

1. Vào chế độ đăng kí 2. Ấn phím 7 3. Vào chế độ đăng kí module và hoàn thành đăng kí trên APP

Chế độ đăng kí 7

### Xóa module BLE

1. Vào chế độ xóa 2. Ấn phím 7 3. Ấn phím [\*]

Chế độ xóa 7

▲ **Chú ý:** Vào cửa hàng Play hoặc APP Store tải APP [ SMART INNOVITI® ] và cài đặt trên điện thoại sau đó làm theo hướng dẫn trên APP để thực hiện kết nối

## Cài đặt module / Điều khiển (Tùy chọn)

### Cách đăng kí

1. Vào chế độ đăng kí

2. Ấn nút đăng kí trên Video door phone  
Ấn nút [Mở khóa] trên điều khiển từ xa (có thể đăng kí tới 5 điều khiển)

3. Ấn nút [#] hoặc nút đăng kí để kết thúc

Chế độ đăng kí

### Cách xóa

1. Vào chế độ xóa

2. Ấn phím 5

3. Ấn phím [\*] để xóa toàn bộ

Chế độ xóa

▲ **Chú ý:** Khi đang sử dụng Module BLE (sử dụng APP) mà muốn đổi sang dùng điều khiển thì hãy thực hiện xóa module BLE trước sau đó tháo module BLE rồi đổi sang module điều khiển và thực hiện cài đặt hoặc ngược lại đang dùng module điều khiển muốn đổi sang sử dụng module BLE (sử dụng APP) thì cũng phải xóa module điều khiển trước sau đó lắp module BLE và thực hiện cài đặt

## Cảnh báo pin yếu

Nếu khóa đang hoạt động bình thường nhưng có âm cảnh báo hãy thay thế toàn bộ pin và biểu tượng pin yếu trên màn hình thì hãy thực hiện thay thế toàn bộ 8 quả pin

. Khi biểu tượng pin yếu sáng hãy thay thế toàn bộ  
. Không trộn lẫn pin cũ và mới, không trộn lẫn pin của các hãng khác nhau

## Cảnh báo kẹt chốt

Khi đóng / mở cửa, nếu chốt cửa không hoàn toàn được mở hoặc đóng sẽ có âm cảnh báo phát ra

. Nếu âm cảnh báo không dừng, sản phẩm không hoạt động bình thường hãy điều chỉnh vị trí của khóa hoặc thanh strike phía đối  
. Hãy liên lạc với kĩ thuật hãng để được khắc phục nếu thường xuyên lặp lại

## Cảnh báo xâm nhập

Trạng thái khóa, Nếu sensor của sản phẩm có tác động bất thường nào để mở (ví dụ như cây cửa), sẽ phát ra âm thanh cảnh báo xâm nhập

Cách tắt âm cảnh báo

Hãy tháo pin, xác thực bằng mật khẩu, thẻ, hay vân tay

## Cảnh báo nhiệt độ cao

Khi Sensor cảm nhận được nhiệt độ trong nhà khoảng 75°C ±3°C và có xu hướng tiếp tục tăng cảnh báo sẽ được phát ra liên tục sau đó khóa sẽ tự động được mở để thoát hiểm bằng cách đẩy hoặc kéo cửa để thoát hiểm ra ngoài

. Nếu thân khóa bên trong nhà chịu tác động trực tiếp của ánh sáng mặt trời thì có thể gây ra cảnh báo nhiệt độ cao  
. Thậm chí ở chế độ khóa trái thì cửa vẫn tự động được mở

## Cảnh báo xác thực sai nhiều lần và ngăn hoạt động 1 phút

Khi xác thực sai mật khẩu, thẻ hay vân tay 5 lần sẽ có âm cảnh báo và thiết lập khóa 1 phút

. Khi thiết lập khóa 1 phút thì sau khoảng 90s sẽ thao tác được trên màn hình

## Xử lý vấn đề

Vấn đề	Giải pháp
Không lên nguồn	Kiểm tra lại việc lắp pin, cực pin Hãy thay thế cả 8 quả pin (Alkaline) Hãy kiểm tra tình trạng của Pin
Mật khẩu chưa được đổi	Tham khảo cách đổi mật khẩu ở hướng dẫn
Khóa công mở thậm chí sau khi nhập mật khẩu và ấn #	Kiểm tra lại mật khẩu đã đúng chưa Phải nhập khi màn hình sáng Nếu màn hình tắt chạm sáng rồi nhập mật khẩu + #
Đã đăng kí mật khẩu, thẻ nhưng không xác thực được để mở khóa	Sử dụng nguồn khẩn cấp USB Type C để mở khóa Khóa có thể gặp vấn đề lớn hãy liên hệ trung tâm chăm sóc khách hàng để được trợ giúp
Đã đăng kí mật khẩu, thẻ nhưng không xác thực được để mở khóa	Âm thanh cảnh báo thay pin được phát ra hãy thay thế toàn bộ pin mới
Trong quá trình sử dụng, sản phẩm phát ra tiếng bíp và cảnh báo thay pin	Hãy kiểm tra tình trạng Pin và thay thế toàn bộ pin mới